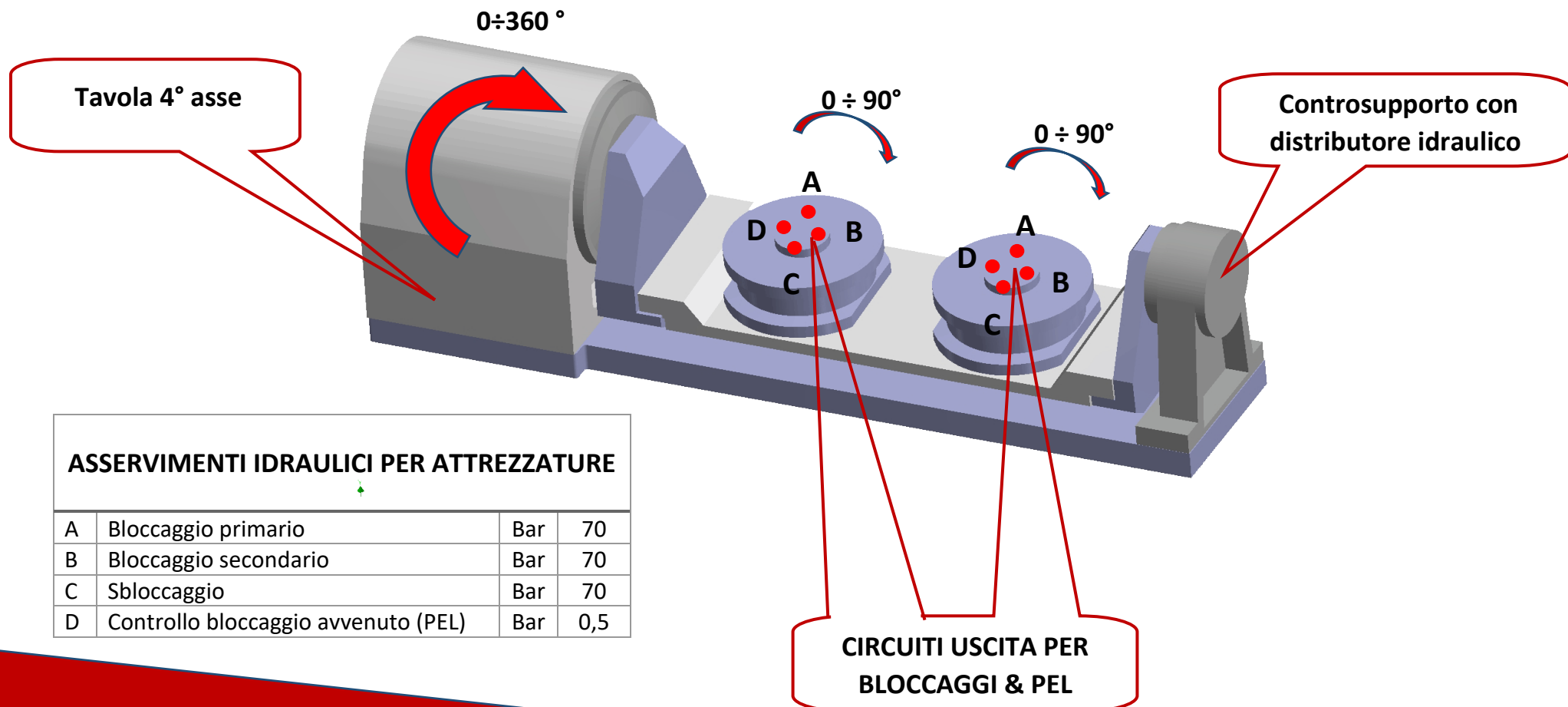


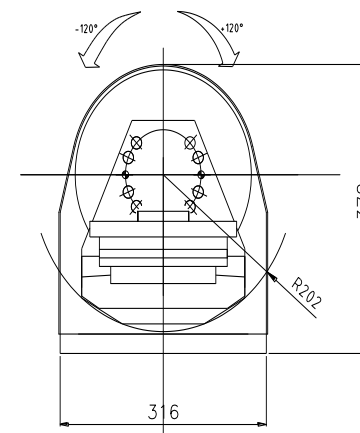
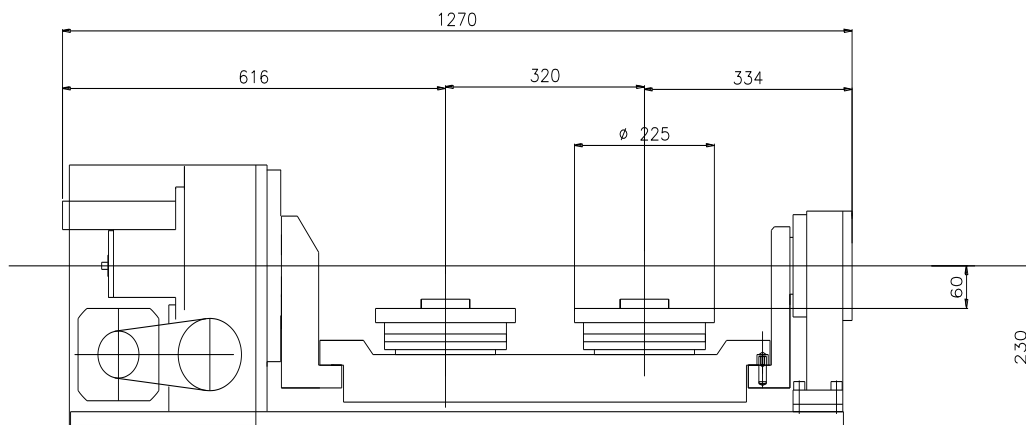
TAVOLA ROTANTE

Modello : HRS-225



ASSERVIMENTI IDRAULICI PER ATTREZZATURE			
A	Bloccaggio primario	Bar	70
B	Bloccaggio secondario	Bar	70
C	Sbloccaggio	Bar	70
D	Controllo bloccaggio avvenuto (PEL)	Bar	0,5

CARATTERISTICHE TECNICHE



DATI TECNICI:

Diametro Tavole	mm	225
Interasse tra le tavole	mm	320
Rotazione satelliti		0÷90°
Bloccaggio su hirth	idraulico	70 Bar
Ripetibilità		3"
Tempo di rotazione 0/90°	sec	1
Rotazione 4° asse motore brushless Fanuc	Nm	8
Peso totale	Kg	210