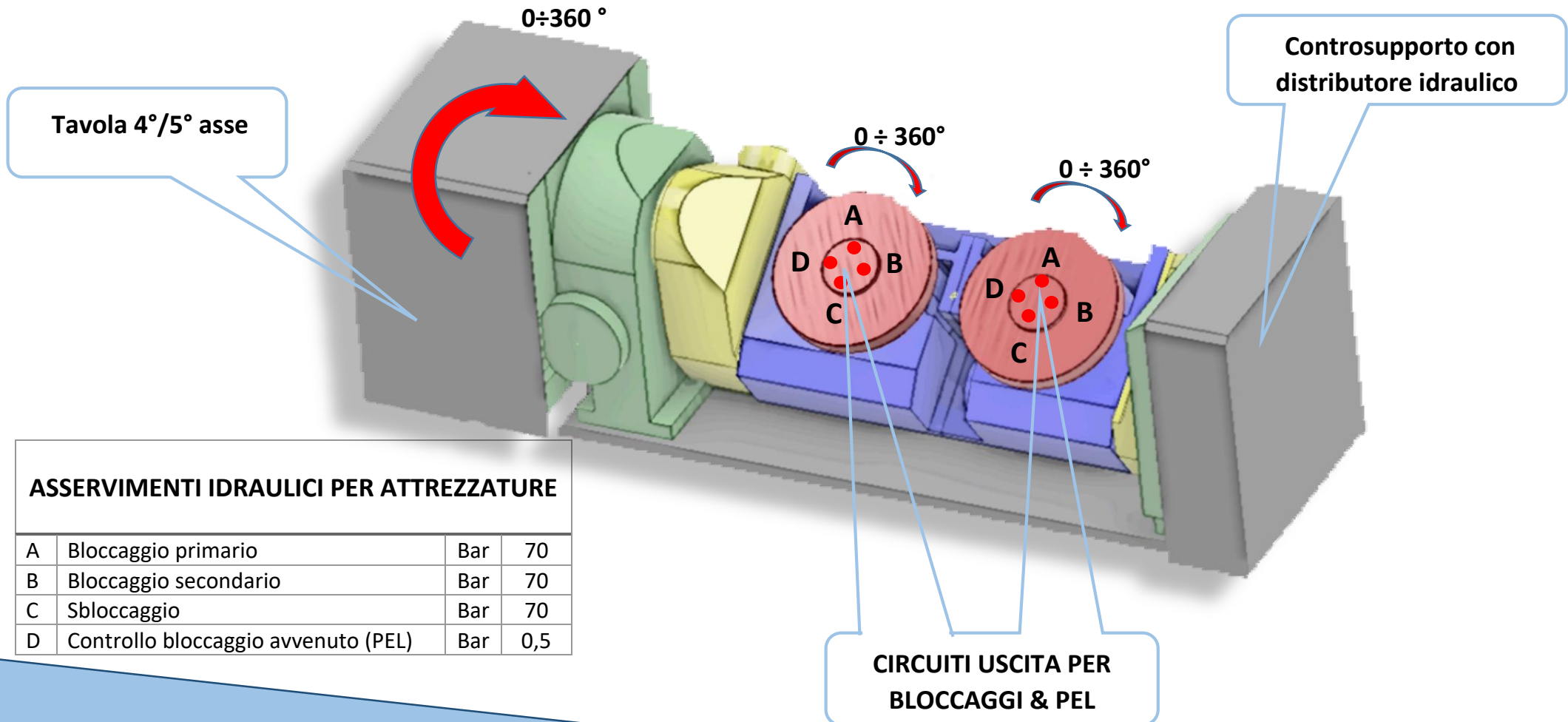


TAVOLA ROTANTE

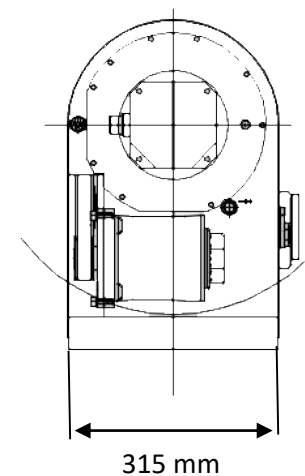
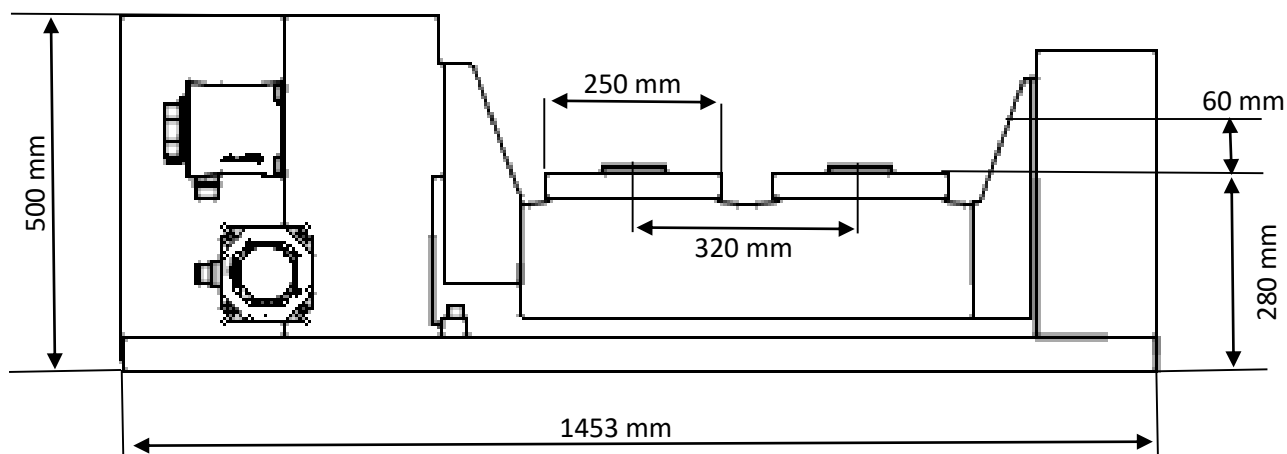
Modello : CRS-250



ASSERVIMENTI IDRAULICI PER ATTREZZATURE

| | | | |
|---|-------------------------------------|-----|-----|
| A | Bloccaggio primario | Bar | 70 |
| B | Bloccaggio secondario | Bar | 70 |
| C | Sbloccaggio | Bar | 70 |
| D | Controllo bloccaggio avvenuto (PEL) | Bar | 0,5 |

CARATTERISTICHE TECNICHE



DATI TECNICI:

| | | |
|----------------------------|-------|--------|
| Diametro satelliti | mm | 250 |
| Interasse tra i satelliti | mm | 320 |
| Centraggio satelliti H7 | Diam. | 90 |
| Servomotore satelliti | Nm | 12 |
| Servomotore 4° asse | Nm | 8 |
| Freno su 4° asse | | Pneum. |
| Angolo rotazione 4° asse | ± | 120° |
| Angolo rotazione satelliti | | Cont. |
| Peso appross. | Kg | 280 |